

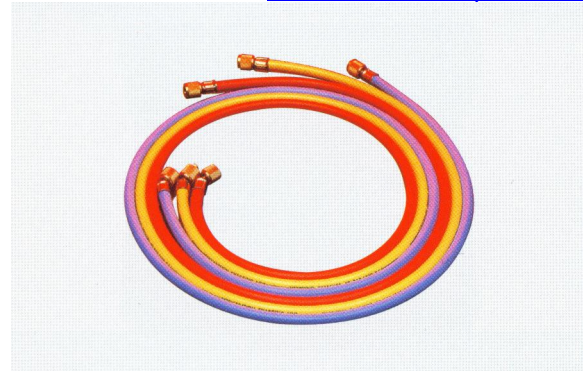
# Service Cooperation

Ihr zuverlässiger Werkstatt-Service-Partner

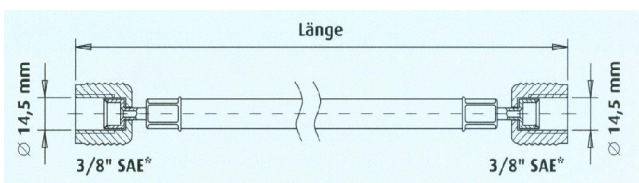
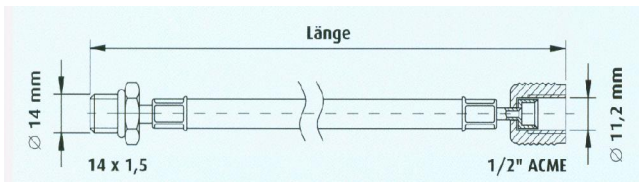
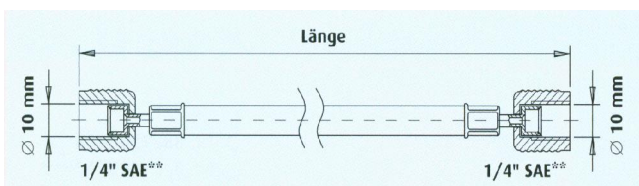
Service Cooperation Henseli GmbH  
 Lohweg 29  
 85375 Neufahrn  
 Tel: 08165 97047-0  
 Fax: 08165 97047-29  
 Mail: [info@service-cooperation.de](mailto:info@service-cooperation.de)

## Technische Info / Bestellung

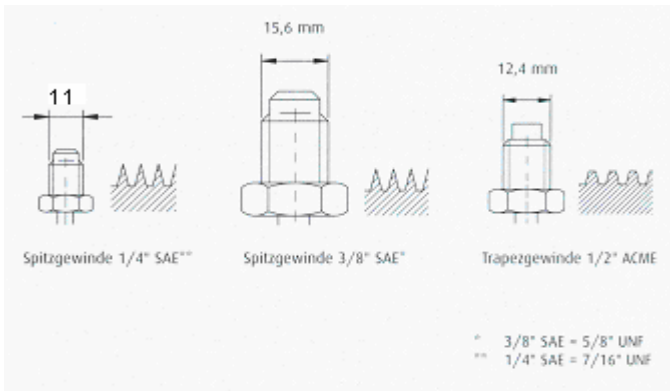
### Füllschläuche für Klimatechnikservicegeräte



### Anschlüsse:



### Gewinde:



### Bestellnummer

Länge	Blau	Stück	Rot	Stück
1,8 m				
2,4 m	103100101		103100100	
3 m	103100029		103100030	
6 m	103100031		103100032	

1,8 m	180200008		180200007	
2,4 m	103100027		103100028	
3 m	180200131		180200132	
5 m				
8 m	180200300		180200301	

1,8 m	180200129		180200128	
2,4 m				
3 m	490100009		490100008	
5 m				

Stempel / Adresse

Unterschrift: